



## МНОГОДИСКОВЫЕ МУФТЫ ПЕРЕКЛЮЧАЮЩИЕ МЕХАНИЧЕСКО VA. - ...

2020

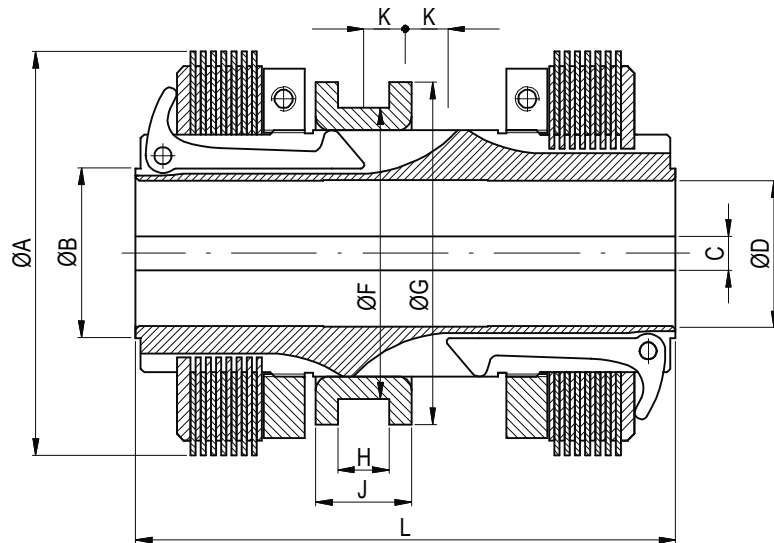
Многодисковые муфты переключательные механические предназначены отлично для работы в масле. Они изготовлены в двух версиях: с дисками сталь/сталь или сталь/сплав металлокерамики. Муфты с плитками сталь/сплав металлокерамики характеризуются более положительными динамическими характеристиками, т.е. большим динамическим моментом, меньшим остаточным моментом, возможностью перемещения больших теплонпряжений в процессе включения, а также повышенным сопротивлением износу. Они применяются в схемах механического управления станков и других устройств. Поводки к в/у муфтам изготовлены по индивидуальным заказам.

### VAB

двойная муфта с нейтральным положением управленческого элемента для холостого хода

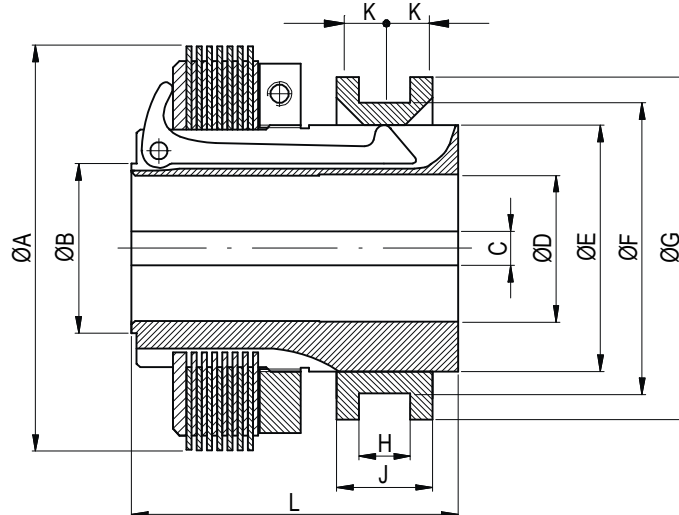
### VAC

двойная муфта с нейтральным положением управленческого элемента для холостого хода переключательные через вал



### VAG

одиночная муфта с двойным положением управленческого элемента для холостого хода



Тип	Момент [Nm]		Масса [kg]	A	B	C	D [H7]	E	F	G	H	J	K	L
	stat.	dyn.												
VAB-137	48/63*	40/50*	2,8	90	37	8N9x2,2	32	-	70	85	10H7	20	11	137
VAC-158	120	100	5,6	115	49	10Js9x2,7	42	-	-	100	-	28	13	158
VAB-158S	200*	170*	5,7	125	49	10Js9x2,7	42	-	85	100	15H9	28	13	158
VAG-94	120/150*	100/120*	3,7	115	45	8N9x2,2	36	72	88	100	15H7	28	13	110
VAG-94S	200*	170*	3,9	125	60	10Js9x3,3	40	76	100	114	15H9	32	13	130

\*) момент для муфт с плитками сталь/сплав металлокерамики

\*\*\* Производитель оставляет за собой право введения изменений исправляющих качество продукта \*\*\*