

ЩЕТКОДЕРЖАТЕЛЬ

2020

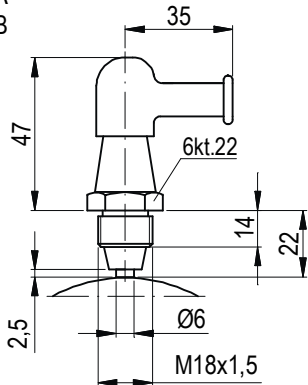
Предназначен для питания муфт с электромагнитным управлением. Максимальное питательное напряжение 48 V. Когда скорость контактного кольца муфты превышает 10 м/с рекомендуется применять два щеткодержателя перемещены по отношению друг к другу макс. о 90°. В случае питания муфт, отрицательный полюс источника тока надо подключить до массы, а положительный полюс до щеткодержателя.

Исполнительные формы:

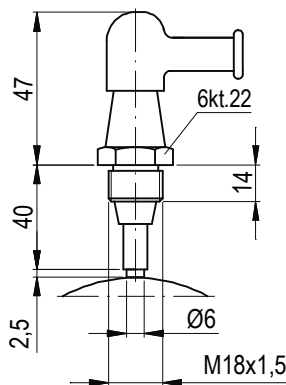
- Для работы в масле ⇒ тип EMS-2A, EMS-2A/40, EMS-2A/60
- Для работы в масле ⇒ тип SV-22 – щеткодержатель у которого находится добавочное уплотнение
- Для работы на сухо ⇒ тип EMS-2B (с угольной щеткой)

Внимание! Во время эксплуатации надо контролировать степень изношения щётки. Допустимую изношенность можно проверить через выкручение один оборот щеткодержателя из крепления или корпуса станка. Если щётка изношена наступает прорыв тока к катушке муфты. Изношенную щётку надо поменять новой. Прочность щётки около 1000 ч.

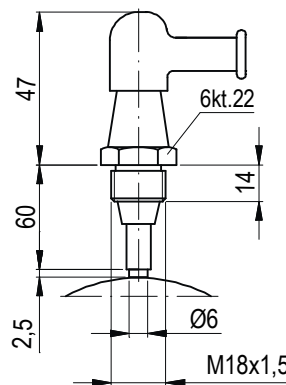
EMS-2A
EMS-2B
SV-22



EMS-2A/40
EMS-2B/40

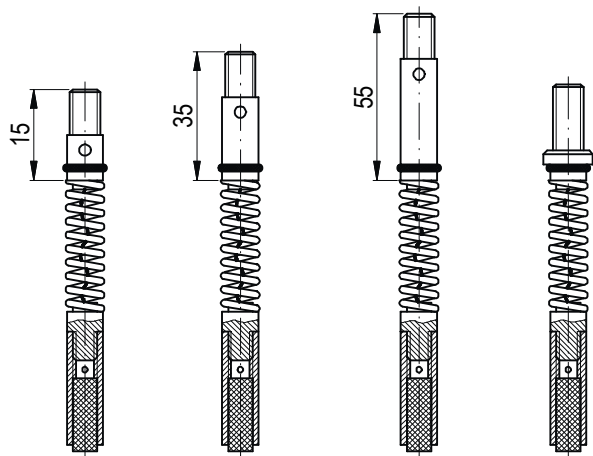


EMS-2A/60
EMS-2B/60



Заменяемые элементы

1. Сборочные комплекты щеток



Обозначение:

(латунная)	S2A-0-02	S2A-0-02/40	S2A-0-02/60	22-0-02
(угольная)	S2B-0-02	S2B-0-02/40	S2B-0-02/60	

2. Щетки



обозначение: S2A-0-03
(латунная)

S2B-0-03
(угольная)

Обозначение щеткодержателя	Обозначение сборочного комплекта щетки	Обозначение щетки
EMS-2A	S2A-0-02	S2A-0-03
EMS-2A/40	S2A-0-02/40	
EMS-2A/60	S2A-0-02/60	
SV-22	22-0-02	
EMS-2B	S2B-0-02	S2B-0-03
EMS-2B/40	S2B-0-02/40	
EMS-2B/60	S2B-0-02/60	