



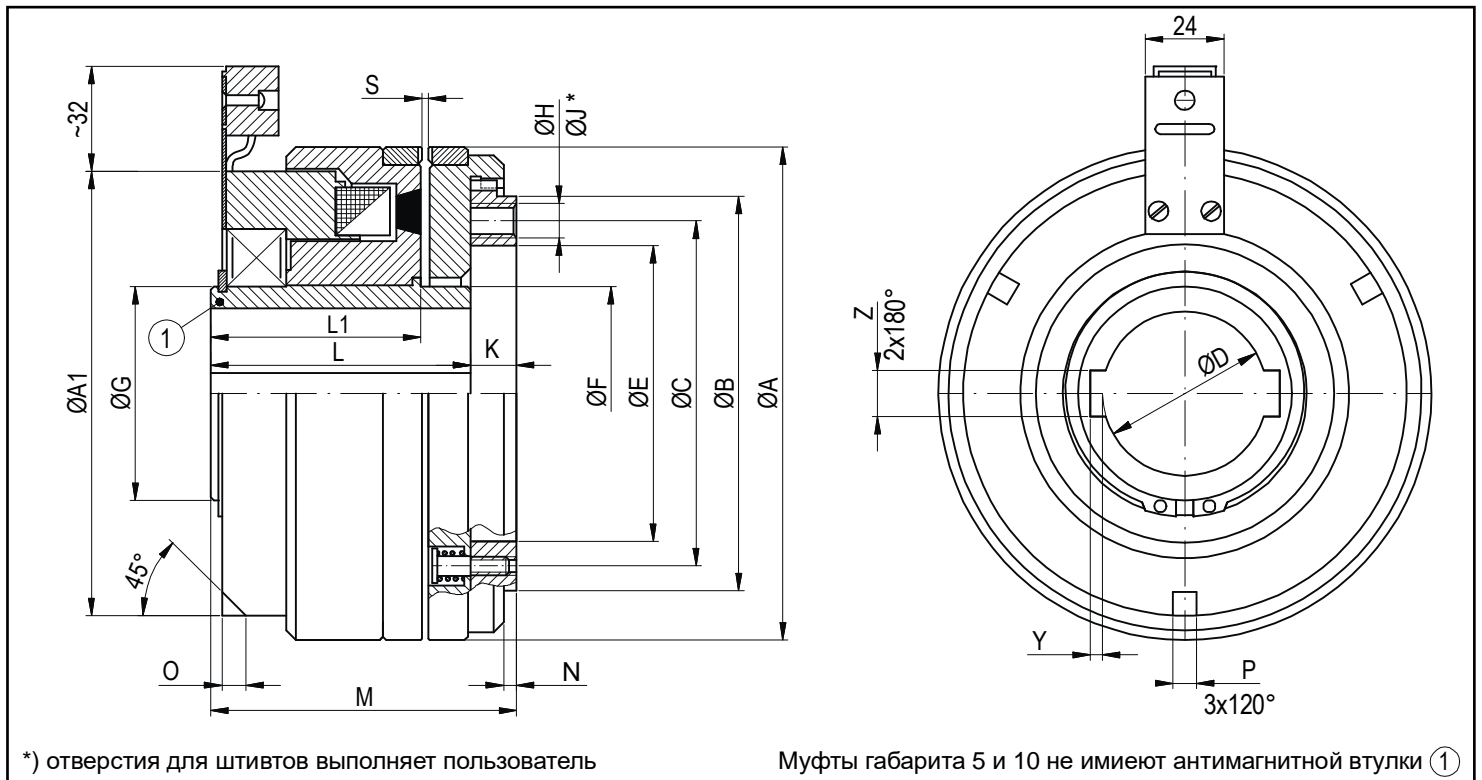
## ЗУБЧАТЫЕ МУФТЫ EZM3 - ... EZM4 - ...

2020

Муфты типа EZM4 - ... предназначены для работы со смазкой (минеральное масло с вязкостью  $1,7 \pm 2,5^\circ E$ ) а муфты типа EZM3 - ... для работы в сухую.

Напряжение питания 24 V постоянного тока; подключение непосредственно к двухпроводному выводу катушки.

С целью предохранения катушки от пробоя в момент отключения тока, в системе питания следует применять гасящий элемент. Включение муфты должно происходить при нулевой относительной частоте вращения обеих её частей (при синхронных частотах вращения). Допускается включение муфты при небольших относительных частотах вращения обеих частей, однако, это зависит от нагрузки муфты. Отключение муфты может происходить при любой допустимой частоте вращения и полной нагрузке.



Габарит	Момент [Нм]	Мощность катушки [Вт]	Частота вращения [об/мин]	Размеры [мм]																			
				A	A1	B	C	D <sub>max</sub> [H7]	E [H7]	F	G	H	J	K	L	L1	M	N	O	P	S	Y	Z [H9]
5	50	14	5000	65	65	45	38	18	30	-	25	3xM5	2x5	5,5	-	40/44	52(56)	1,5	4	4	0,4	1,9	5
10	100	21	4500	80	80	64	55	25	45	-	35	3xM6	2x6	7,5	-	43/48	61(66)	2,5	5	5	0,4	2,3	6
20	200	33	3500	100	91	80	66	30	52	40	40	3xM8	2x6	9	63(69)	-	72(78)	2,5	6	6	0,5	2,6	8
40	400	37	3000	120	110	93	79	40	65	50	55	6xM8	2x8	10	69(76)	-	79(86)	4	6	6	0,5	3,3	10
80	1000	46	2500	150	135	120	105	50	90	65	65	6xM10	2x8	14	71(78)	-	85(92)	4	6	6	0,6	3,8	14
160	2000	63	2000	190	169	150	130	70	110	96	100	6xM10	2x10	15	90	-	105	4	6	6	0,6	4,4	18

Внимание! Размеры „D” изготавливается по требованию заказчика – размер шпоночного паза по PN/M-85005

( ) размеры в скобках относятся к EZM3-...

Пример обозначения муфты для заказа

**Муфта EZM3-80-40-24**

тип и габарит муфты  
 размер „D” посадочного отверстия  
 напряжение питания