

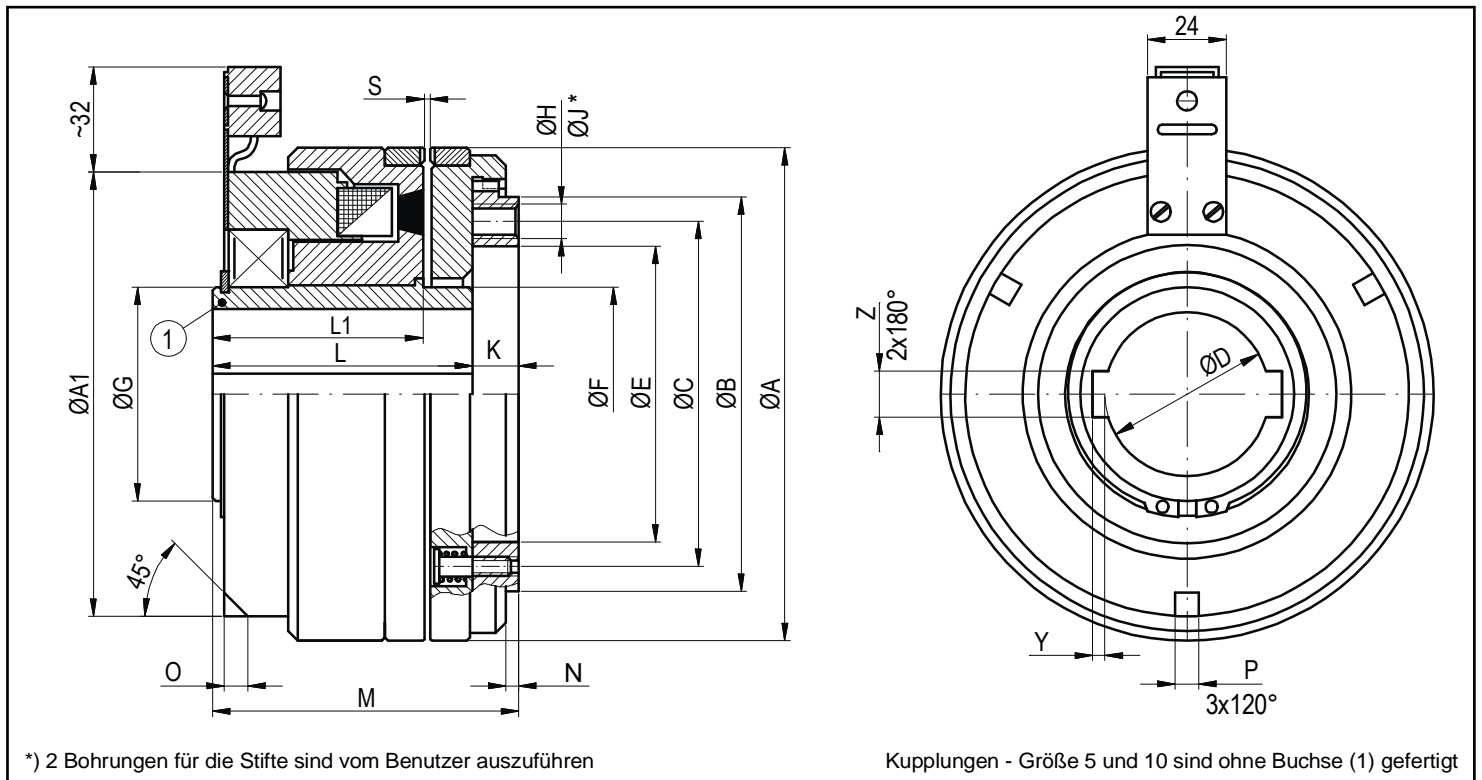
## ELEKTROMAGNET ZAHNKUPPLUNGEN EZM3 - ... EZM4 - ...

2020

**EZM3** - ... die Zahnkupplungen sind für Trockenlauf bestimmt

**EZM4** - ... die Zahnkupplungen sind für Öllauf bestimmt

Die Kupplungen werden mit dem Gleichstrom von 24 V eingespeist. Zum Schutz der Kupplung vor dem Durchschlag muss in der Speiseschaltung ein Löschglied eingesetzt werden, das in Form eines an die Spule parallel angeschlossenen Widerstandes mit Resistenz ca. 10 mal größerer als Resistanzwert der Spule oder einer Halbleiterdiode oder zugleich eines Widerstandes und einer Diode zu realisieren ist. Das Einkuppeln soll nur bei der relativen Geschwindigkeit beider Ringe = 0 oder bei den synchronischen Drehungen und das Auskuppeln bei der beliebigen Umlaufgeschwindigkeit und bei der beliebigen Belastung erfolgen.



\*) 2 Bohrungen für die Stifte sind vom Benutzer auszuführen

Kupplungen - Größe 5 und 10 sind ohne Buchse (1) gefertigt

Größe	Nen- moment [Nm]	Spulen- leistung [W]	Max. Drehzal [min <sup>-1</sup> ]	Ausmaße [mm]																			
				A	A1	B [h7]	C	D <sub>max</sub> [H7]	E [H7]	F	G	H	J	K	L	L1	M	N	O	P	S	Y	Z [H9]
5	50	14	5000	65	65	45	38	18	30	-	25	3xM5	2x5	5,5	-	40/44	52(56)	1,5	4	4	0,4	1,9	5
10	100	21	4500	80	80	64	55	25	45	-	35	3xM6	2x6	7,5	-	43/48	61(66)	2,5	5	5	0,4	2,3	6
20	200	33	3500	100	91	80	66	30	52	40	40	3xM8	2x6	9	63(69)	-	72(78)	2,5	6	6	0,5	2,6	8
40	400	37	3000	120	110	93	79	40	65	50	55	6xM8	2x8	10	69(76)	-	79(86)	4	6	6	0,5	3,3	10
80	1000	46	2500	150	135	120	105	50	90	65	65	6xM10	2x8	14	71(78)	-	85(92)	4	6	6	0,6	3,8	14
160	2000	63	2000	190	169	150	130	70	110	96	100	6xM10	2x10	15	90	-	105	4	6	6	0,6	4,4	18

Achtung! Ausmaß "D" nach dem Wunsch der Kunden - Ausmaß der Keilnute nach DIN 6885

( ) Ausmaße in Klammern gelten für EZM3-...

Bezeichnung der Kupplung

**Kupplung EZM3-80-40-24**

Typ und Größe der Kupplung

Ausmaß D der Bohrung

Speisespannung

\*\*\* Der Hersteller behält sich das Recht vor, Veränderungen einzuführen, die die Qualität der Produkte verbessern \*\*\*