

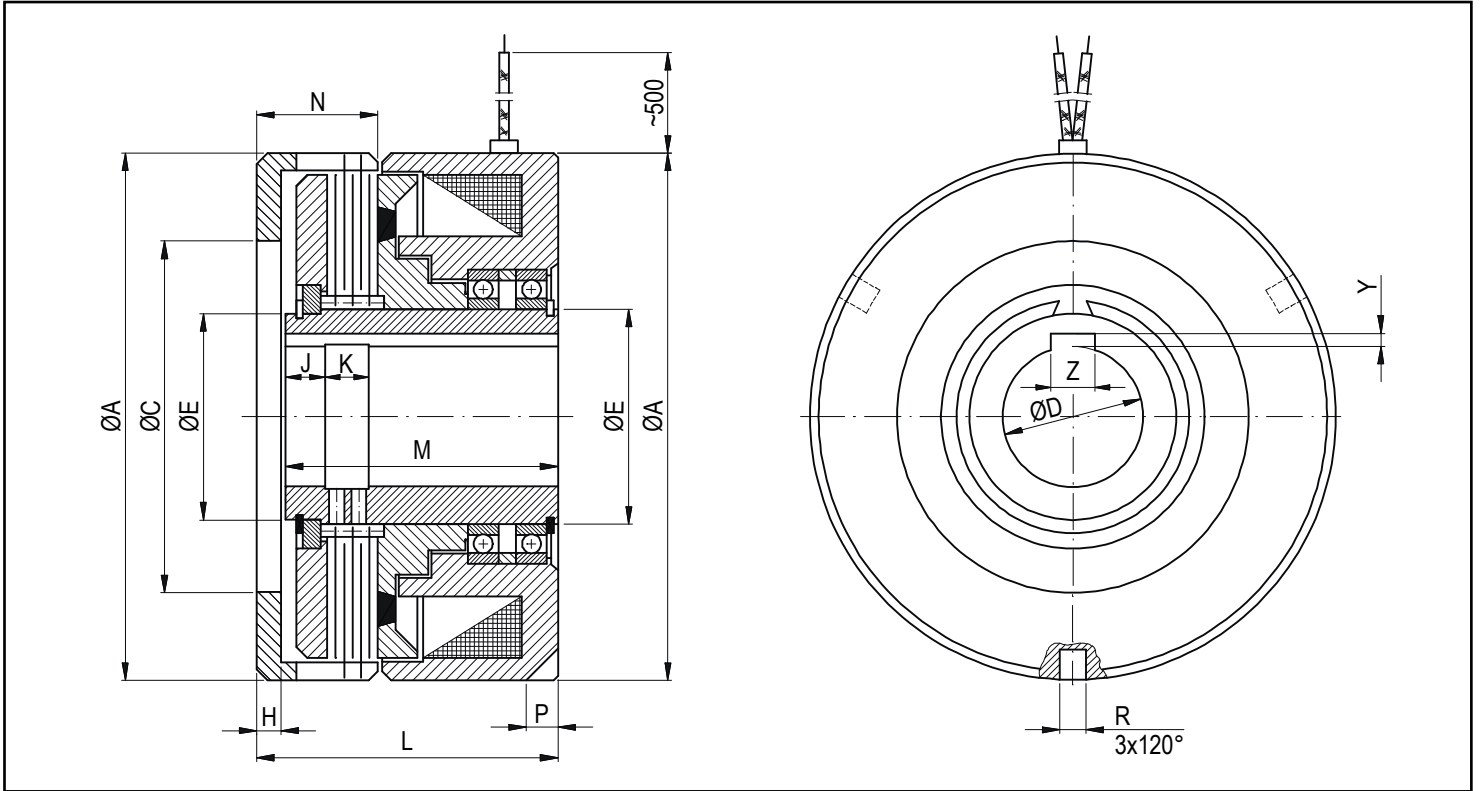


ЭЛЕКТРОМАГНИТНЫЕ МНОГОДИСКОВЫЕ МУФТЫ E2M - .. 4

2020

Муфты типа E2M - ..4 могут работать исключительно со смазкой-охлаждением минеральным маслом с вязкостью $1,7 \pm 2,5^{\circ}E$ ($50^{\circ}C$). Напряжение питания 24 В постоянного тока (допускается 12, 48 В или другие); подключение непосредственно к двухпроводному выводу катушки.

С целью предохранения катушки от пробоя в момент отключения тока, в системе питания следует применять гасящий элемент.



Габарит	Момент		Мощность катушки [Вт]	Частота вращения [об/мин]	Масса [кг]	Размеры [мм]													
	стат. [Нм]	дин. [Нм]				A	C [H7]	D _{max} [H7]	E	H	J	K	L	M	N	P	R	Y	Z [Js9]
054	25	16	21	4500	1,2	80	40	18	30	4	5	7	48,5	42	18	5	4	2,8	6
064	40	25	22	4000	1,8	90	45	22	30	5	6	7	54,5	48	19,5	7	4	2,8	6
074	63	40	29	4000	2,3	100	55	25	34	5	8	8	58	50	23,5	7	5	3,3	8
084	100	63	40	3800	3	110	65	30	42	5	9	9	62,5	55	24	7	6	3,3	8
094	160	100	44	3500	4	120	70	35	47	6	11	11	69	64	27,5	7	6	3,3	10
104	250	160	65	3200	5,9	135	75	40	52	6	12	12	78	73	30,5	8	8	3,3	12
114	400	250	72	3000	8,1	150	95	50	63	7	14	13	85	78	33,5	9	8	3,8	14
124	630	400	79	2700	11,3	170	105	55	73	8	10	21	97	85	39	9	8	4,3	16
134	1000	630	110	2500	16	190	125	70	92	9	11	24	112	98	46	11	10	4,9	20
144	1600	1000	105	2200	22,4	215	135	80	101	10	12	23	122	107	51	12	10	5,4	22

Внимание! Размеры „D” и „C” изготавливается по требованию заказчика – размер шпоночного паза по PN/M-85005

Пример обозначения муфты для заказа

Муфта E2M-134-65-24-125

габарит муфты

размер „D” посадочного отверстия

напряжение питания

размер „C” посадочного отверстия фланца