

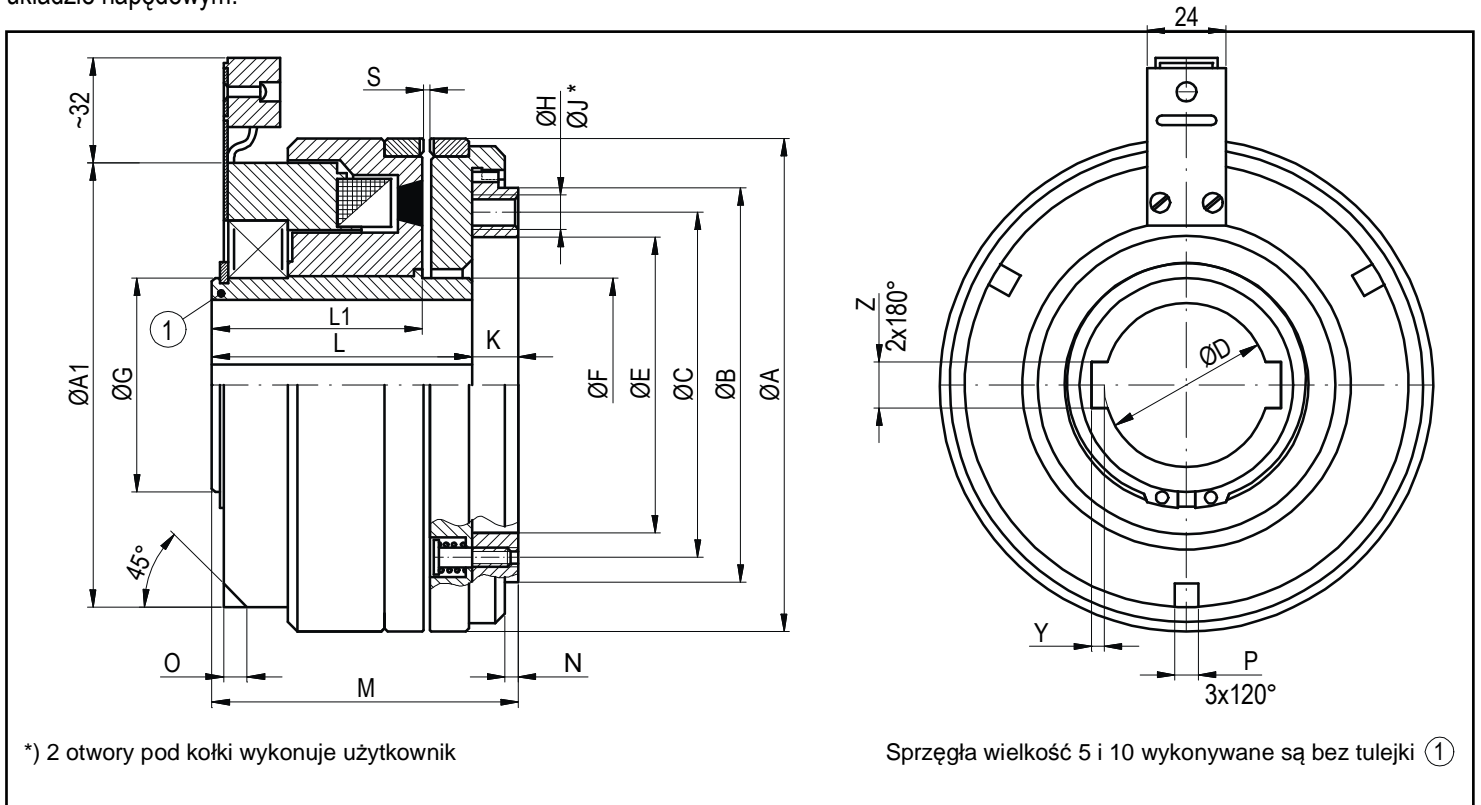
SPRZĘGŁA ZĘBATE EZM3 - ... EZM4 - ...

2009

EZM3 - ... sprzęgła zębate przystosowane do pracy na sucho

EZM4 - ... sprzęgła zębate przystosowane do pracy w oleju

Sprzęgła zasilane są prądem stałym o napięciu 24 V. W celu zabezpieczenia cewki sprzęgła przed przebicciem, w układzie zasilającym należy zastosować czcion gaszący (np. równolegle podłączony opornik o oporności około 10 razy większej od oporności cewki lub diodę półprzewodnikową lub też opornik i diodę). **Włączenie sprzęgła może odbywać się tylko przy prędkości względnej obu pierścieni = 0** lub przy obrotach synchronicznych natomiast wyłączenie sprzęgła może odbywać się przy dowolnej prędkości obrotowej i przy dowolnym obciążeniu. Przy doborze należy kierować się zasadą, że moment sprzęgła musi być 2 razy większy od momentu wymaganego w układzie napędowym.



*) 2 otwory pod kołki wykonuje użytkownik

Sprzęgła wielkość 5 i 10 wykonywane są bez tulejki ①

Wielkość	Moment nominalny [Nm]	Moc cewki [W]	Max. obroty [min ⁻¹]	Wymiary [mm]																			
				A	A1	B [h7]	C	D _{max} [H7]	E [H7]	F	G	H	J	K	L	L1	M	N	O	P	S	Y	Z [H9]
5	50	14	5000	65	65	45	38	18	30	-	25	3xM5	2x5	5,5	-	40/44	52(56)	1,5	4	4	0,3	1,9	5
10	100	21	4500	80	80	64	55	25	45	-	35	3xM6	2x6	7,5	-	43/48	61(66)	2,5	5	5	0,4	2,3	6
20	200	33	3500	100	91	80	66	30	52	40	40	3xM8	2x6	9	63(69)	-	72(78)	2,5	6	6	0,5	2,6	8
40	400	37	3000	120	110	93	79	40	65	50	55	6xM8	2x8	10	69(76)	-	79(86)	3	6	6	0,5	3,3	10
80	800	46	2500	150	135	120	105	50	90	65	65	6xM10	2x8	14	71(78)	-	85(92)	4	6	6	0,6	3,8	14
160	1600	63	2000	190	171	150	130	70	110	96	100	6xM10	2x10	15	90	-	105	4	-	-	0,6	4,4	18

Uwaga! Wymiar „D” wykonujemy na życzenie klienta – wymiar rowka wpustowego wg PN/M-85005

() wymiary w nawiasach dotyczą wersji EZM3-...

Sposób oznaczania sprzęgła przy składaniu zamówienia (przykład)

Sprzęgło EZM3-80-40-24

typ i wielkość sprzęgła
 wymiar „D” otworu osadczego
 napięcie zasilania

*** Producent zastrzega sobie prawo wprowadzania zmian poprawiających jakość wyrobu ***